

Design / Конструкция:

- cast steel / литая сталь
- pressure seal bonnet/уплотняемая давлением крышка
- full or reduced bore/полный или суженный проход
- welded body seats/седла вварены в корпус
- flanged or butt-welded connection /
присоединение фланцевое или под приварку "встык"

Options / Опции:

- bypass / байпас
- seating surfaces / уплотнительные поверхности: acc. to API/по API
- jacket / рубашка

Applicable standards / Примененные стандарта:

Design / Конструкция: BS1868, ASME B16.34

Pressure-temperature rate / Зависимость давление-температура: ASME B16.34

Face-to-face / Строительная длина: ASME B16.10

Flange ends / Фланцевые концы: EN 1092-1, GOST 12815-80, ASME B16.5

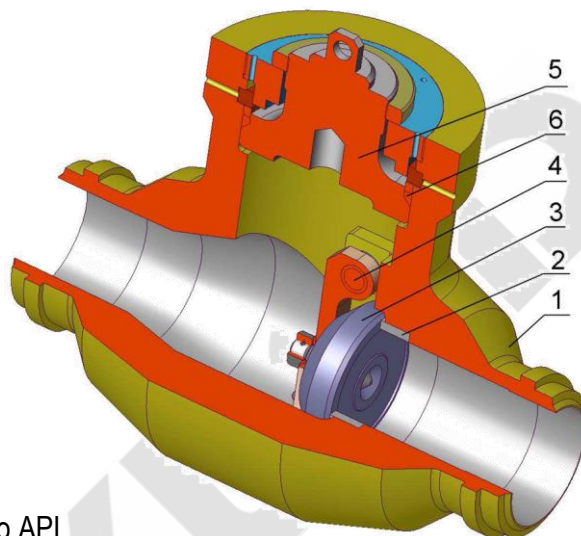
Welding ends / Концы под приварку: EN 12627, ASME B16.25 or acc. to pipe/или согласно трубы

Testing / Испытания: EN 12266-1, GOST 9544-93, API598

Certification / Протокол испытаний: EN10204-3.1B

Operation / Управление: self-acting / автоматическое

Application / Применение: water/вода, steam/пар, air/воздух, gas/газ, crude oil/нефть



Material specification / Спецификация материалов

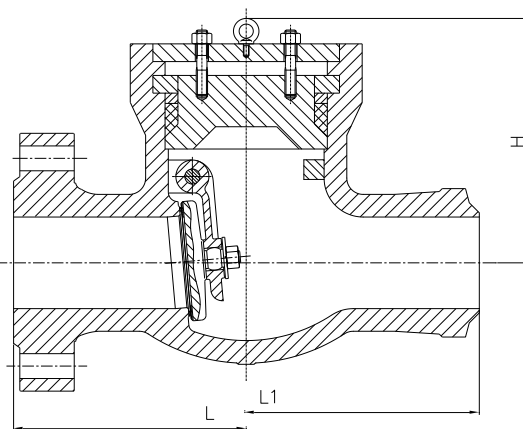
Part/Деталь	Material/Материал			
1.Body/Корпус сальника	A216 WCB	A352 LCC/LCB	A352 LC1	A217 WC6/WC9
2.Seat/Седло	A105+HF	A350 LF2+HF	A350 LF2+HF	A182 F11/F22+HF
3.Disc/Диск	A105	A350 LF2	A350 LF2	A182 F11/F22
4.Pin/Штифт	A182 F6	A182 F6	A182 F6	A182 F6
5.Bonnet/Крышка	A105	A350 LF2	A350 LF2	A182 F11/F22
6.Sealing/Уплотнение	Graphite+F304	Graphite+F304	Graphite+F304	Graphite+F304

Material specification / Спецификация материалов

Part/Деталь	Material/Материал			
1.Body/Корпус сальника	A217 C5	A351 CF8	A351 CF8M	A351 CF8C
2.Seat/Седло	A182 F5+HF	A182 F304+HF	A182 F316+HF	A182 F321+HF
3.Disc/Диск	A182 F5	A182 F304	A182 F316	A182 F321
4.Pin/Штифт	A182 F6	A182 F304	A182 F316	A182 F321
5.Bonnet/Крышка	A182 F5	A182 F304	A182 F316	A182 F321
6.Sealing/Уплотнение	Graphite+F304	Graphite+F304	Graphite+F304	Graphite+F304

Main Dimension / Главные размеры [mm] C10.1

Class	Size	2"	2 1/2"	3"	4"	6"	8"	10"	12"	14"	16"
900	L	368	419	381	457	610	737	838	965	1029	1130
	L1	216	254	305	356	508	660	787	914	991	1092
	H	241	264	270	318	400	587	606	695	749	730
	RF[kg]	42	58	55	110	242	599	893	1365	1628	1733
	BW[kg]	21	34	32	68	168	462	725	1071	1281	1418
1500	L	368	419	470	546	705	832	991	1130	1257	1384
	L1	216	254	305	406	559	711	864	991	1067	1194
	H	241	264	274	318	422	479	591	645	711	749
	RF[kg]	42	58	105	147	360	641	1103	1628	2205	2730
	BW[kg]	21	34	42	74	233	504	777	1155	1481	1680
2500	L	451	508	578	673	914	1022	1270	1422		
	L1	279	330	368	457	610	762	914	1041		
	H	245	264	270	318	451	559	576	656		
	RF[kg]	89	124	163	299	588	1071	1676	2772		
	BW[kg]	53	74	89	173	285	598	783	1512		



SYNK S-900-00-C10.1-117-2"

