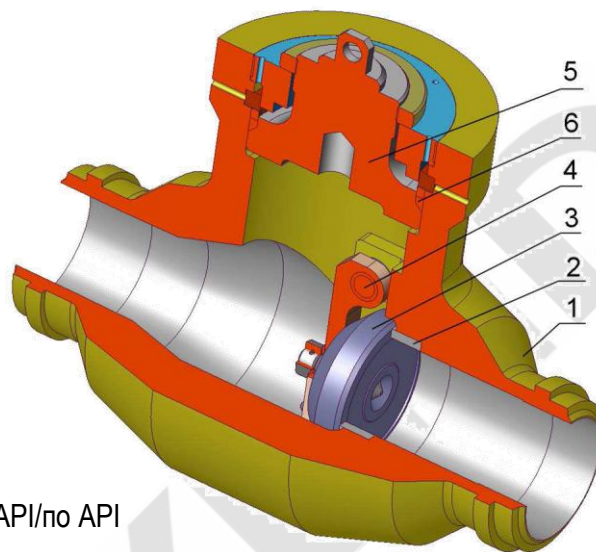


### Design / Конструкция:

- *forged steel* / кованная сталь
- *pressure seal bonnet* / уплотняемая давлением крышка
- *welded body seats* / седла сварены в корпус
- *flanged or butt-welded connection* / присоединение фланцевое или под приварку "встык"

### Options / Опции:

- *bypass* / байпас
- *seating surfaces* / уплотнительные поверхности: acc. to API/по API
- *jacket* / рубашка



### Applicable standards / Примененные стандарты:

*Design / Конструкция:* KLAD

*Pressure-temperature rate / Зависимость давление-температура:* EN 12516-1, ASME B16.34

*Face-to-face / Строительная длина:* EN 12982

*Flange ends / Фланцевые концы:* EN 1092-1, GOST 12815-80, ASME B16.5

*Welding ends / Концы под приварку:* EN 12627, ASME B16.25 or acc. to pipe/или согласно трубы

*Testing / Испытания:* EN 12266-1, GOST 9544-93, API598

*Certification / Протокол испытаний :* EN10204-3.1B

**Operation / Управление:** *self-acting* / автоматическое

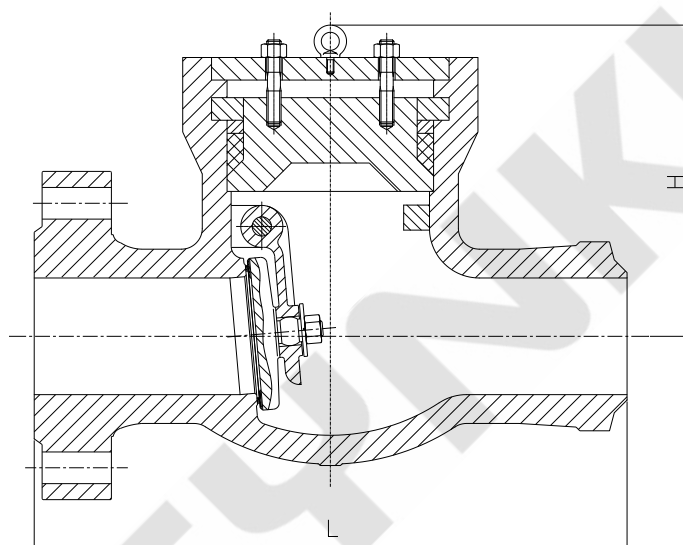
**Application / Применение:** *water*/вода, *steam*/пар, *air*/воздух, *gas*/газ, *crude oil*/нефть

### Material specification / Спецификация материалов

Part/Деталь	Material/Материал							
	Tmax 430°C	Tmax 530°C	Tmax 550°C	Tmax 580°C	Tmax 580°C	Tmax 650°C	Tmax 550°C	Tmax 550°C
1.Body/Корпус	1.0460	1.5415	1.7335	1.7383	1.7715	1.4903	1.4541	1.4571
2.Seat/Седло	1.0460+HF	1.5415+HF	1.7335+HF	1.4922+HF	1.4922+HF	1.4903+HF	1.4541+HF	1.4571+HF
3.Disc/Диск	1.0460+HF	1.5415+HF	1.7335+HF	1.7383+HF	1.7715+HF	1.4903+HF	1.4541+HF	1.4571+HF
4.Pin/Штифт	1.4301	1.4301	1.4301	1.4301	1.4301	1.4301	1.4301	1.4301
5.Bonnet/Крышка	1.0460	1.5415	1.7335	1.7383	1.7715	1.4903	1.4541	1.4571
6.Sealing/Уплотнение	Graphite	Graphite	Graphite	Graphite	Graphite	Graphite	Graphite	Graphite
7.Bolt/Болт	1.7225	1.7225	1.7715	1.7715	1.7715	1.7715	1.7715	1.7715
8.Nut/Гайка	1.0503	1.0503	1.7218	1.7218	1.7218	1.7218	1.7218	1.7218

**Main Dimension / Главные размеры [mm] L10.1**

PN	DN	20	25	32	40	50	65	80	100	125	150	200	250	300	350
160-320	L	150	160	180	210	250	360	450	450	500	550	650	700	900	1000
	H	30	35	45	55	60	70	95	95	128	128	155	205	235	300
	RF[kg]	14	18	23	30	34	46	77	98	162	244	398	-	-	-
	BW[kg]	8	10	13	16	18	21	43	45	84	144	178	370	485	560



# SYNKS-0160-00-L10-117-50

